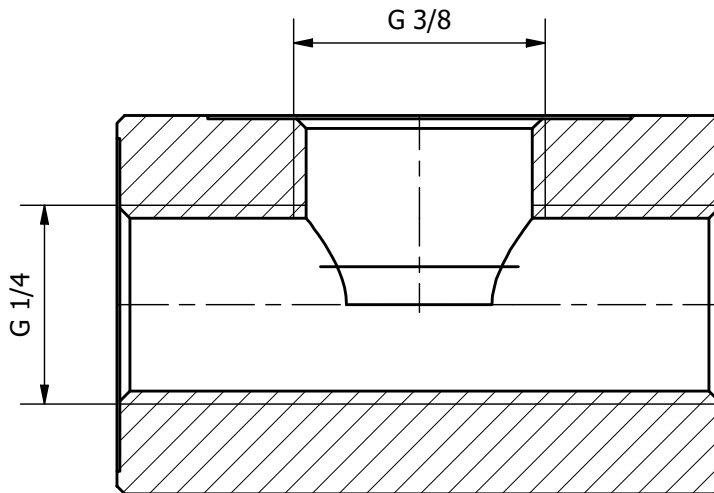


A-A (2 : 1)



XXX Position Bauteilkennzeichnung MEMS-1000052-00_KZ-	Massstab 1 : 1			$\begin{matrix} -0,2 \\ -0,4 \end{matrix}$ $\begin{matrix} +0,2 \\ +0,4 \end{matrix}$	Allgemeintoleranz ISO 2768-mH	Tolerierungs- grundsatz ISO 8015	$\sqrt{\text{Ra } 3,2}$ (
Gezeichnet 28.01.2021 T. Fuchs Geprüft 11.02.2021 A. Diethelm Freigabe 16.02.2021 F. Krischker	Werkstoff 1.4404 Behandlung keine Behandlung / no surface treatment Gewicht (CAD) 0.193 kg	Benennung static Verschraubung T-Stück		Zeichnungsnummer MEMS-1000052-00_KZ	Revision	Seite 1 / 1	
 Bruggstrasse 30 5413 Birmenstorf AG Tel.: +41 56 470 92 00 E-Mail: info@mems.ch				Ursprung	Klassifizierung gasQS - static	Format DIN A4	